

女子個人戦(1)

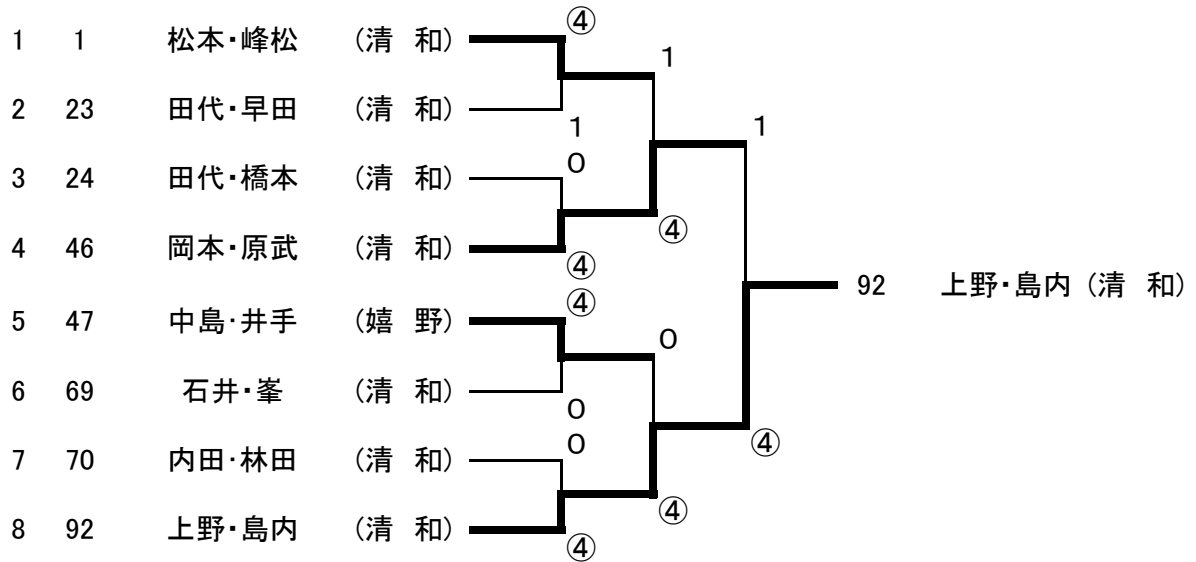
1 松本・峰松 (清 和)		田代・橋本 (清 和)	24
2 井手・下川 (三 高)		古川・楠 (鹿 島)	25
3 田中・井上 (多久・唐工)		西川・小才 (唐 西)	26
4 西川・川端 (龍 谷)		内田・天野 (鳥 工)	27
5 井手・山口 (佐 農)		廣瀧・内山 (鳥 商)	28
6 岩永・網谷 (伊 実)		青木・川口 (唐 商)	29
7 原田・加賀 (鹿 島)		岡崎・松本 (高志館)	30
8 村山・大川 (鳥 商)		杉町・百武 (清 和)	31
9 草場・太田 (唐 東)		小池・池田 (鹿 島)	32
10 笠原・谷川 (高志館)		鳥越・向井 (三 高)	33
11 袈裟丸・山口 (唐 商)		中尾・末富 (牛 津)	34
12 小森・溝口 (唐 東)		前田・山本 (佐 農)	35
13 古竹・石橋 (伊 高)		最所・中村 (神 埼)	36
14 川浪・中村 (鹿 島)		姉川・古川 (三 高)	37
15 山上・野中 (嬉 野)		山口・安本 (小 城)	38
16 胡子・秋吉 (三 高)		藤井・池田 (唐 東)	39
17 松田・三槻 (清 和)		小野・中山 (唐 西)	40
18 前川・福浦 (唐 西)		坂本・大野 (伊 実)	41
19 後藤・生島 (神 埼)		燕竹・水川 (鹿 島)	42
20 深川・児玉 (小 城)		水山・稲又 (多 久)	43
21 中尾・中山 (伊 実)		江原・田中 (唐 商)	44
22 川尻・古賀 (高志館)		田栗・上野 (嬉 野)	45
23 田代・早田 (清 和)		岡本・原武 (清 和)	46

ハイスクールジャパンカップソフトテニス2022ダブルス競技佐賀県代表選考大会  
 令和4年4月23日(土)  
 嬉野総合運動公園みゆきテニスコート

女子個人戦(2)

47 中島・井手(嬉野)									内田・林田(清和)	70
48 堀田・山口(清和)	キ	2	4						尾崎・吉田(鹿島)	71
49 宮本・古賀(牛津)				4					日高・渡邊(唐東)	72
50 空閑・山本(三高)		0	1						松隈・副島(鳥商)	73
51 武富・山口(鹿島)		4							内山・大崎(伊実)	74
52 徳島・坂本(高志館)		0			4				中島・伊生(三高)	75
53 福田・古川(龍谷)		0	4	0		0			岩本・八島(唐商)	76
54 福田・相原(伊実)		4			2				吉永・多々良(伊高)	77
55 西川・宮原(唐西)		1							西野・岩松(牛津)	78
56 深町・川崎(鳥商)		4	1						古川・枳原(清和)	79
57 松下・中願寺(清和)		4							田中・黒沢(鹿島)	80
58 秀島・児玉(小城)						0	4	上野・島内(清和)		
59 宮川・岡崎(唐東)		3	3	4					大山・永田(鳥商)	81
60 久富・満行(唐商)		4							草場・佐藤(唐西)	82
61 藤川・渡部(多久)		1			1				山口・香川(伊実)	83
62 久保・田中(佐農)		4	4			0			岸川・橋富(高志館)	84
63 原田・田中(鹿島)			2				0		杉原・一ノ瀬(鹿島)	85
64 松尾・井上(唐西)			1				4		田中・多伊良(三高)	86
65 加茂・安井(神埼)		2	4	0					木下・池田(嬉野)	87
66 山内・井樋(鳥商)		4							渡邊・牧山(唐東)	88
67 小野・江崎(三高)		4							平野・根岸(唐商)	89
68 岸川・山口(伊高)		0	0						小才・大山(唐西・鳥商)	90
69 石井・峯(清和)			4						古川・牛島(佐農)	91
									上野・島内(清和)	92

女子個人戦 (ベスト8以上)



## ハイスクールジャパンカップソフトテニス2022ダブルス競技佐賀県代表選考大会

ベスト8		
1	松本・峰松	(清 和)
23	田代・早田	(清 和)
24	田代・橋本	(清 和)
46	岡本・原武	(清 和)
47	中島・井手	(嬉 野)
69	石井・峯	(清 和)
70	内田・林田	(清 和)
92	上野・島内	(清 和)

ベスト4		
1	松本・峰松	(清 和)
46	岡本・原武	(清 和)
47	中島・井手	(嬉 野)
92	上野・島内	(清 和)

最終成績		
優勝	ウエノ 上野 寧々 ・ シマノウチ 島内 美智子 (清 和)	
準優勝	オカモト 岡本 ないる ・ ハラタケ 原武 聖 (清 和)	
3位	マツモト 松本 結衣 ・ ミヤマツ 峰松 真弓 (清 和)	
3位	ナカシマ 中島 那奈 ・ イデ 井手 ユヅキ (嬉 野)	
5位	タシロ 田代 愛花 ・ ソウダ 早田 ひかり (清 和)	
5位	タシロ 田代 カリン 花鈴 ・ ハシモト 橋本 きら (清 和)	
5位	イシイ 石井 ハルナ 春菜 ・ ミネ 峯 きらり (清 和)	
5位	ウチダ 内田 ユキ 雪喜 ・ ハヤシダ 林田 マナ 真奈 (清 和)	

ベスト16		
1	松本・峰松	(清 和)
11	袈裟丸・山口	(唐 商)
15	山上・野中	(嬉 野)
23	田代・早田	(清 和)
24	田代・橋本	(清 和)
35	前田・山本	(佐 農)
40	小野・中山	(唐 西)
46	岡本・原武	(清 和)
47	中島・井手	(嬉 野)
57	松下・中願寺	(清 和)
58	秀島・児玉	(小 城)
69	石井・峯	(清 和)
70	内田・林田	(清 和)
79	古川・枳原	(清 和)
82	草場・佐藤	(唐 西)
92	上野・島内	(清 和)

ベスト16(学校別)		
1	松本・峰松	(清 和)
23	田代・早田	(清 和)
24	田代・橋本	(清 和)
46	岡本・原武	(清 和)
57	松下・中願寺	(清 和)
69	石井・峯	(清 和)
70	内田・林田	(清 和)
79	古川・枳原	(清 和)
92	上野・島内	(清 和)
15	山上・野中	(嬉 野)
47	中島・井手	(嬉 野)
40	小野・中山	(唐 西)
82	草場・佐藤	(唐 西)
11	袈裟丸・山口	(唐 商)
35	前田・山本	(佐 農)
58	秀島・児玉	(小 城)